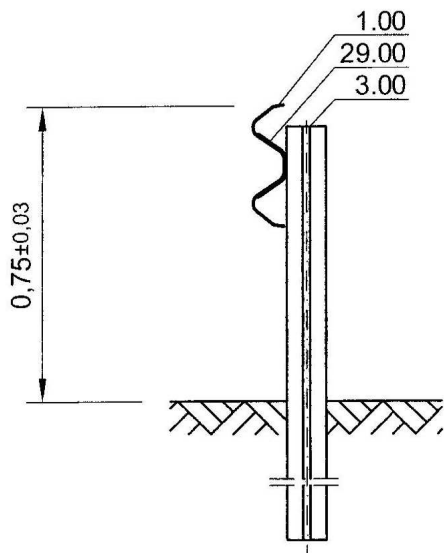
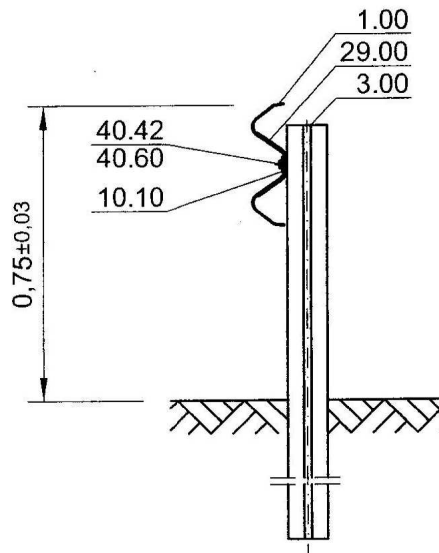


Schnitt A-A



Schnitt B-B

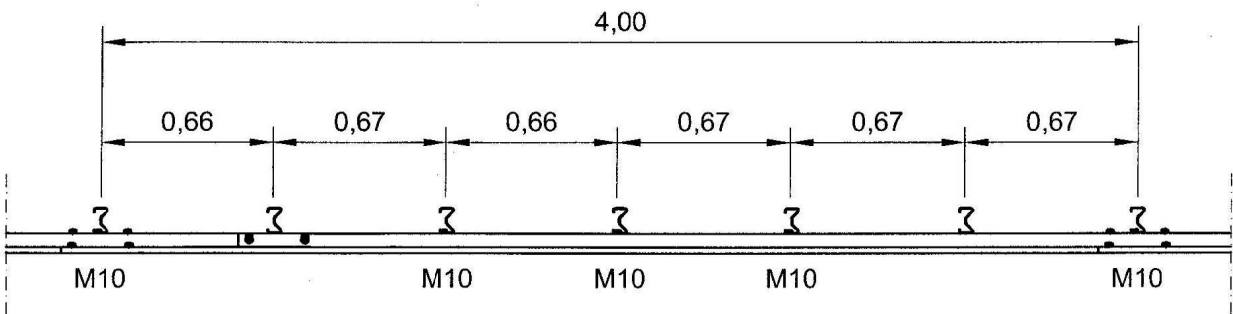
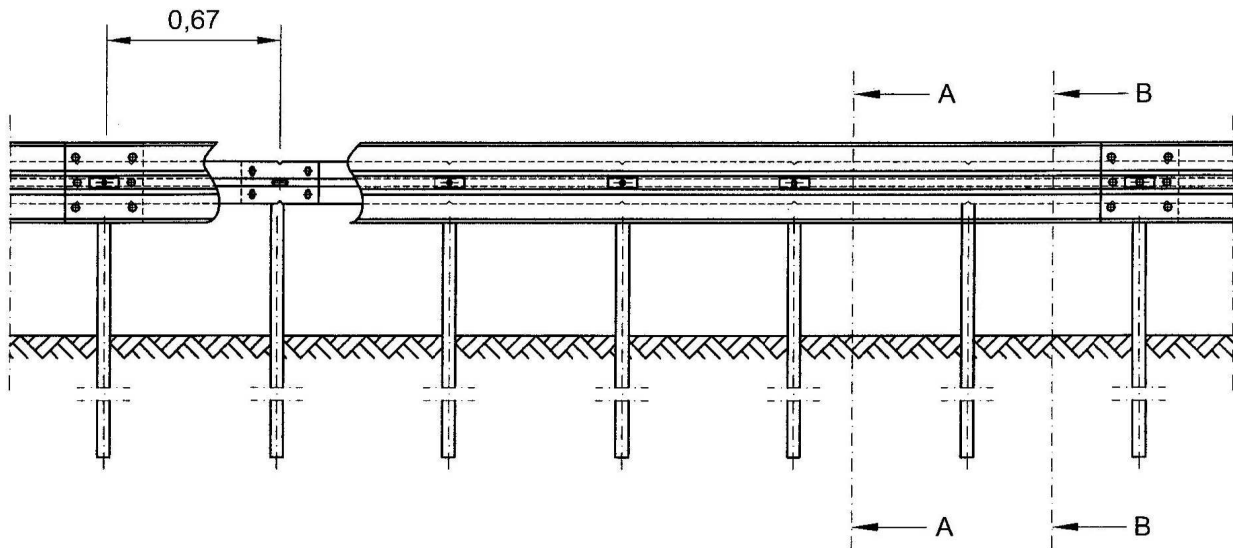


Verschraubung siehe Zeichnung Nr. B1.1-102

Patent Nr. DE 10 2007 026 919

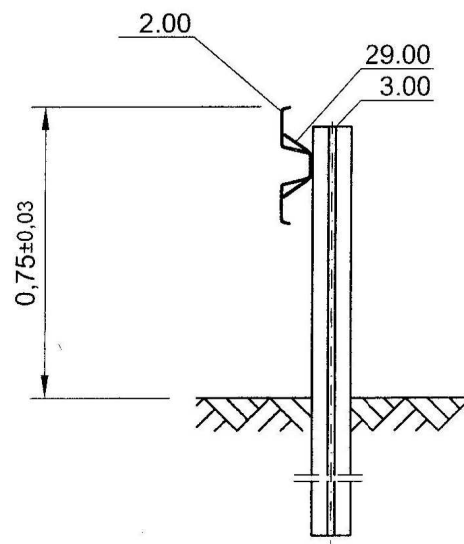
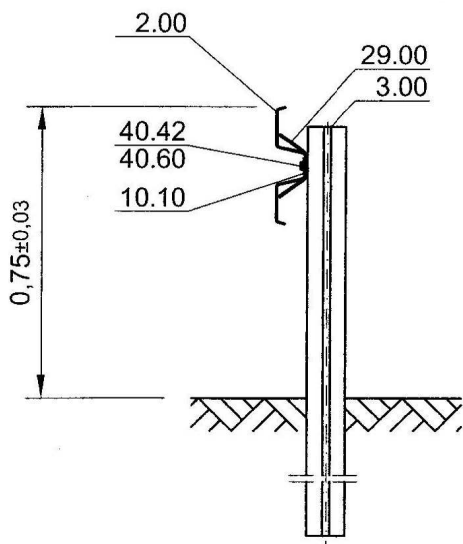
Europäisches Patent Nr. EP 2 017 387

	Zchg. Nr. S1.1-114 Stand: 03/10	<b>Einfache Schutzplanke (ESP) Plus W1</b> <b>PA 0,67 m / Profil A</b>	DIN EN 1317-2 <b>N2 - W1 - B</b>	 GÜTEZEICHEN  GEMEINSCHAFT STAHL-SCHUTZ- PLANKE-ERFINDER
Gütegemeinschaft Stahlschutzplanke e.V.		41,6 kg/m		



Schnitt A-A

Schnitt B-B



Verschraubung siehe Zeichnung Nr. B1.1-102

Patent Nr. DE 10 2007 026 919

Europäisches Patent Nr. EP 2 017 387

	Zchg. Nr. S1.1-115 Stand: 03/10	<b>Einfache Schutzplanke (ESP) Plus W1</b> <b>PA 0,67 m / Profil B</b>	DIN EN 1317-2 <b>N2 - W1 - B</b>	
Gütegemeinschaft Stahlschutzplanke e.V.		40,7 kg/m		